



中华人民共和国国家标准

GB/T 894—2017
代替 GB/T 894.1—1986, GB/T 894.2—1986

轴用弹性挡圈

Retaining rings for shaft

2017-07-12 发布

2018-02-01 实施

中华人民共和国国家质量监督检验检疫总局
中国国家标准化管理委员会 发布

前 言

本标准是“弹性挡圈”系列标准之一,该系列包括:

- GB/T 893 孔用弹性挡圈;
- GB/T 894 轴用弹性挡圈;
- GB/T 896 开口挡圈;
- GB/T 959.1 挡圈技术条件 弹性挡圈。

本标准按照 GB/T 1.1—2009 给出的规则起草。

本标准代替 GB/T 894.1—1986《轴用弹性挡圈 A 型》和 GB/T 894.2—1986《轴用弹性挡圈 B 型》,与 GB/T 894.1—1986 和 GB/T 894.2—1986 相比,主要技术变化如下:

- GB/T 894.1—1986 和 GB/T 894.2—1986 合并为一个标准,并修改标准名称;
- 增加标准型(A 型)规格: $d_1=210,220,230,240,250,260,270,280,290$ 和 300 mm(见表 1);
- 修改标准型(A 型)厚度(s)等尺寸及公差(见表 1);
- 规定安装钳用孔(d_5)为最小极限尺寸(见表 1、表 2);
- 增加沟槽的承载能力 F_N 标准值(见表 1、表 2、第 5 章);
- 增加挡圈的承载能力 F_R 标准值(见表 1、表 2、第 5 章);
- 增加挡圈极限转速(见表 1、表 2、第 5 章);
- 增加重型(B 型), $d_1=15\text{ mm}\sim 100\text{ mm}$ (见表 2);
- 增加安装工具标准及规格(见表 1、表 2);
- 增加沟槽设计及安装(见第 6 章、第 7 章);
- 删除原附录 A。

本标准由中国机械工业联合会提出。

本标准由全国紧固件标准化技术委员会(SAC/TC 85)归口。

本标准负责起草单位:中机生产力促进中心。

本标准参加起草单位:安徽省宁国市东波紧固件有限公司、杭州前进齿轮箱集团股份有限公司、上海球明标准件有限公司。

本标准由全国紧固件标准化技术委员会负责解释。

本标准所代替标准的历次版本发布情况为:

- GB/T 894—1976;
- GB/T 894.1—1986;
- GB/T 894.2—1986。

轴用弹性挡圈

1 范围

本标准规定了孔径 $d_1=3\text{ mm}\sim 300\text{ mm}$ 的标准型(A型)和 $d_1=15\text{ mm}\sim 100\text{ mm}$ 的重型(B型)轴用弹性挡圈,给出安装挡圈的沟槽设计数据。

本标准适用于在轴上固定零件或部件(如滚动轴承)用可承受轴向力的弹性挡圈。

2 规范性引用文件

下列文件对于本文件的应用是必不可少的。凡是注日期的引用文件,仅注日期的版本适用于本文件。凡是不注日期的引用文件,其最新版本(包括所有的修改单)适用于本文件。

GB/T 959.1 挡圈技术条件 弹性挡圈

GB/T 1237 紧固件标记方法

JB/T 3411.47 轴用挡圈弹性钳子 尺寸

3 代号



下列代号适用于本文件。

a 支耳径向宽度

b 挡圈开口对面的径向宽度

d_1 轴径

d_2 槽径

d_3 自由状态挡圈内径

d_4 外部空间最大中心线直径,计算公式如下: $d_4=d_1-2.1a$

d_5 安装孔直径

F_N 材料下屈服强度 $R_{eL}=200\text{ MPa}$ 的沟槽承载能力(见 5.2)

F_R 直角接触的挡圈承载能力(见 5.3)

F_{Rg} 倒角接触的挡圈承载能力(见 5.3)

g 零件倒角尺寸(见图 2)

m 槽宽(见表 1、表 2)

n 边距(见表 1、表 2)

n_{abl} 挡圈极限转速(见表 1)

R_{eL} 材料下屈服强度

s 挡圈厚度(见表 1、表 2)

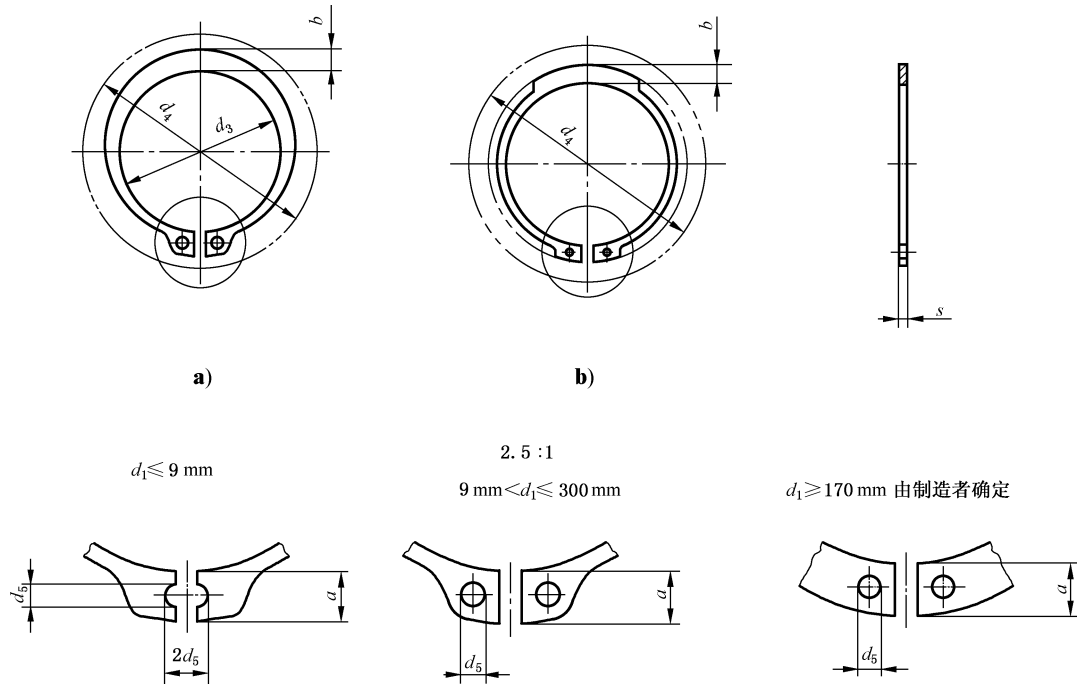
t 当 d_1 和 d_2 为公称尺寸时的槽深(见图 2)

4 尺寸与设计数据

挡圈及沟槽尺寸应按表 1 和表 2 规定。其中,尺寸公差适用于涂镀前的尺寸。

图 1 仅为示例。

沟槽和沟槽边缘载荷值由规格确定。沟槽底部应按 6.3 规定。



注：挡圈形状由制造者确定。

图 1 尺寸

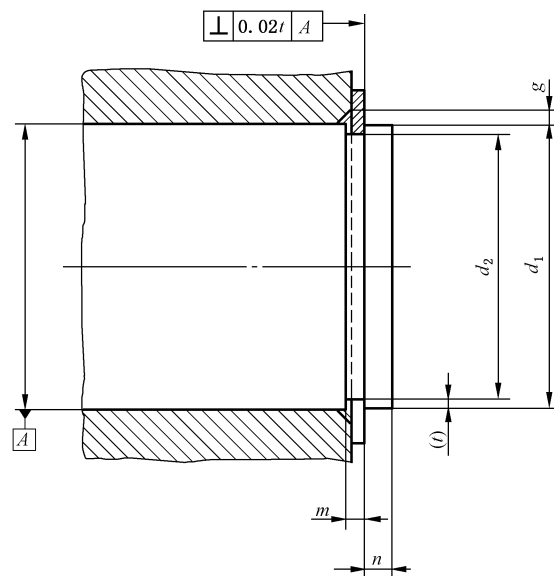


图 2 安装示例

单位为毫米

表 1 标准型(A型)

公称规格 d_1	挡圈						沟槽						其他							
	s		d_3		a max	b^a \approx	d_5 min	千件 质量 \approx kg	d_2^b		m^c H13	t	n min	d_4	F_N kN	F_R^d kN	g	F_{Rg}^d kN	n_{abl}^d r/min	安装 工具 规格 ^e
			基本 尺寸	极限 偏差					基本 尺寸	极限 偏差										
3	0.40		2.7		1.9	0.8	1.0	0.017	2.8	$^0_{-0.04}$	0.5	0.10	0.3	7.0	0.15	0.47	0.5	0.27	360 000	1.0
4	0.40		3.7	$^{+0.04}_{-0.15}$	2.2	0.9	1.0	0.022	3.8	$^0_{-0.05}$	0.5	0.10	0.3	8.6	0.20	0.50	0.5	0.30	211 000	
			4.7						4.8											
6	0.70	$^0_{-0.05}$	5.6		2.7	1.3	1.2	0.084	5.7		0.8	0.15	0.5	11.7	0.46	1.45	0.5	0.90	114 000	
			6.5						6.7											
8	0.80		7.4	$^{+0.06}_{-0.18}$	3.2	1.5	1.2	0.158	7.6	$^0_{-0.06}$	0.9	0.20	0.6	14.7	0.81	3.00	0.5	2.00	96 000	
			8.4						8.6											
10	1.00		9.3		3.3	1.8	1.5	0.340	9.6		1.1	0.20	0.6	17.0	1.01	4.00	1.0	2.40	84 000	
			10.2						10.5											
12	1.00		11.0		3.3	1.8	1.7	0.500	11.5		1.1	0.25	0.8	19.0	1.53	5.00	1.0	2.40	75 000	
			11.9	$^{+0.10}_{-0.36}$					12.4	$^0_{-0.11}$										
14	1.00		12.9		3.5	2.1	1.7	0.640	13.4		1.1	0.30	0.9	21.4	2.15	6.35	1.0	2.40	58 000	
			13.8						14.3											
16	1.00		14.7		3.7	2.2	1.7	0.700	15.2		1.1	0.40	1.2	23.8	3.26	7.40	1.0	2.40	45 000	
			15.7						16.2											
17	1.00				3.8	2.3	1.7	0.820			1.1	0.40	1.2	25.0	3.46	8.00	1.0	2.40	41 000	

单位为毫米

表 1 (续)

公称规格 d_1	挡圈						沟槽						其他						
	s		d_3		a max	b^a \approx	d_5 min	千件 质量 \approx kg	d_2^b	m^c H13	t	n min	d_4	F_N kN	F_R^d kN	g	F_{Rg}^d kN	n_{abl}^d r/min	安装 工具 规格 ^e
	基本 尺寸	极限 偏差	基本 尺寸	极限 偏差					基本 尺寸	极限 偏差									
18	1.20		16.5	+0.10 -0.36	3.9	2.4	2.0	1.11	17.0	0	0.50	1.5	26.2	4.58	17.0	1.5	3.75	39 000	1.5
19	1.20		17.5		3.9	2.5	2.0	1.22	18.0	-0.11	0.50	1.5	27.2	4.48	17.0	1.5	3.80	35 000	
20	1.20		18.5		4.0	2.6	2.0	1.30	19.0		0.50	1.5	28.4	5.06	17.1	1.5	3.85	32 000	
21	1.20		19.5	+0.13 -0.42	4.1	2.7	2.0	1.42	20.0	0	0.50	1.5	29.6	5.36	16.8	1.5	3.75	29 000	
22	1.20		20.5		4.2	2.8	2.0	1.50	21.0	-0.13	0.50	1.5	30.8	5.65	16.9	1.5	3.80	27 000	
24	1.20		22.2		4.4	3.0	2.0	1.77	22.9		0.55	1.7	33.2	6.75	16.1	1.5	3.65	27 000	2.0
25	1.20		23.2		4.4	3.0	2.0	1.90	23.9		0.55	1.7	34.2	7.05	16.2	1.5	3.70	25 000	
26	1.20		24.2		4.5	3.1	2.0	1.96	24.9	0	0.55	1.7	35.5	7.34	16.1	1.5	3.70	24 000	
28	1.50		25.9	+0.21 -0.42	4.7	3.2	2.0	2.92	26.6	-0.21	0.70	2.1	37.9	10.00	32.1	1.5	7.50	21 200	
29	1.50		26.9		4.8	3.4	2.0	3.20	27.6		0.70	2.1	39.1	10.37	31.8	1.5	7.45	20 000	
30	1.50		27.9		5.0	3.5	2.0	3.31	28.6		0.70	2.1	40.5	10.73	32.1	1.5	7.65	18 900	
32	1.50		29.6		5.2	3.6	2.5	3.54	30.3		0.85	2.6	43.0	13.85	31.2	2.0	5.55	16 900	
34	1.50		31.5		5.4	3.8	2.5	3.80	32.3		0.85	2.6	45.4	14.72	31.3	2.0	5.60	16 100	
35	1.50		32.2	+0.25 -0.50	5.6	3.9	2.5	4.00	33.0		1.00	3.0	46.8	17.80	30.8	2.0	5.55	15 500	
36	1.75		33.2		5.6	4.0	2.5	5.00	34.0	0	1.00	3.0	47.8	18.33	49.4	2.0	9.00	14 500	2.5
38	1.75		35.2		5.8	4.2	2.5	5.62	36.0	-0.25	1.00	3.0	50.2	19.30	49.5	2.0	9.10	13 600	
40	1.75		36.5	+0.39 -0.90	6.0	4.4	2.5	6.03	37.0		1.25	3.8	52.6	25.30	51.0	2.0	9.50	14 300	

单位为毫米

表 1 (续)

公称规格 d_1	挡圈						沟槽						其他							
	s		d_3		a max	b^a ≈	d_5 min	千件 质量 ≈ kg	d_2^b		m^c H13	t	n min	d_4	F_N kN	F_R^d kN	g	F_{Rg}^d kN	n_{abl}^d r/min	安装 工具 规格 ^e
									基本 尺寸	极限 偏差										
42	1.75		38.5	6.5	4.5	2.5	6.5	39.5		1.85	1.25	3.8	55.7	26.70	50.0	2.0	9.45	13 000		
45	1.75	0 -0.06	41.5	6.7	4.7	2.5	7.5	42.5		1.85	1.25	3.8	59.1	28.60	49.0	2.0	9.35	11 400		
48	1.75		44.5	6.9	5.0	2.5	7.9	45.5	0 -0.25	1.85	1.25	3.8	62.5	30.70	49.4	2.0	9.55	10 300		
50	2.00		45.8	6.9	5.1	2.5	10.2	47.0		2.15	1.50	4.5	64.5	38.00	73.3	2.0	14.40	10 500		
52	2.00		47.8	7.0	5.2	2.5	11.1	49.0		2.15	1.50	4.5	66.7	39.70	73.1	2.5	11.50	9 850		
55	2.00		50.8	7.2	5.4	2.5	11.4	52.0		2.15	1.50	4.5	70.2	42.00	71.4	2.5	11.40	8 960		
56	2.00		51.8	7.3	5.5	2.5	11.8	53.0		2.15	1.50	4.5	71.6	42.80	70.8	2.5	11.35	8 670		
58	2.00		53.8	7.3	5.6	2.5	12.6	55.0		2.15	1.50	4.5	73.6	44.30	71.1	2.5	11.50	8 200	3.0	
60	2.00		55.8	7.4	5.8	2.5	12.9	57.0		2.15	1.50	4.5	75.6	46.00	69.2	2.5	11.30	7 620		
62	2.00	0 -0.07	57.8	7.5	6.0	2.5	14.3	59.0		2.15	1.50	4.5	77.8	47.50	69.3	2.5	11.45	7 240		
63	2.00		58.8	7.6	6.2	2.5	15.9	60.0	0 -0.30	2.15	1.50	4.5	79.0	48.30	70.2	2.5	11.60	7 050		
65	2.50		60.8	7.8	6.3	3.0	18.2	62.0		2.65	1.50	4.5	81.4	49.80	135.6	2.5	22.70	6 640		
68	2.50		63.5	8.0	6.5	3.0	21.8	65.0		2.65	1.50	4.5	84.8	52.20	135.9	2.5	23.10	6 910		
70	2.50		65.5	8.1	6.6	3.0	22.0	67.0		2.65	1.50	4.5	87.0	53.80	134.2	2.5	23.00	6 530		
72	2.50		67.5	8.2	6.8	3.0	22.5	69.0		2.65	1.50	4.5	89.2	55.30	131.8	2.5	22.80	6 190		

单位为毫米

表 1 (续)

公称规格 d_1	挡圈						沟槽						其他							
	s		d_3		a max	b^a ≈	d_5 min	千件 质量 ≈ kg	d_2^b		m^c H13	t	n min	d_4	F_N kN	F_R^d kN	g	F_{Rg}^d kN	n_{abl}^d r/min	安装 工具 规格 ^e
									基本 尺寸	极限 偏差										
75	2.50	70.5	8.4	7.0	3.0	24.6	72.0	0	2.65	1.50	4.5	92.7	57.60	130.0	2.5	22.80	5 740	3.0		
78	2.50	73.5	8.6	7.3	3.0	26.2	75.0	0	2.65	1.50	4.5	96.1	60.00	131.3	3.0	19.75	5 450			
80	2.50	74.5	8.6	7.4	3.0	27.3	76.5	-0.30	2.65	1.75	5.3	98.1	71.60	128.4	3.0	19.50	6 100			
82	2.50	76.5	8.7	7.6	3.0	31.2	78.5	0	2.65	1.75	5.3	100.3	73.50	128.0	3.0	19.60	5 860			
85	3.00	79.5	8.7	7.8	3.5	36.4	81.5	0	3.15	1.75	5.3	103.3	76.20	215.4	3.0	33.40	5 710			
88	3.00	82.5	8.8	8.0	3.5	41.2	84.5	0	3.15	1.75	5.3	106.5	79.00	221.8	3.0	34.85	5 200			
90	3.00	84.5	8.8	8.2	3.5	44.5	86.5	-0.35	3.15	1.75	5.3	108.5	80.80	217.2	3.0	34.40	4 980			
95	3.00	89.5	9.4	8.6	3.5	49.0	91.5	0	3.15	1.75	5.3	114.8	85.50	212.2	3.5	29.25	4 550			
100	3.00	94.5	9.6	9.0	3.5	53.7	96.5	0	3.15	1.75	5.3	120.2	90.00	206.4	3.5	29.00	4 180			
105	4.00	98.0	9.9	9.3	3.5	80.0	101.0	+0.54 -1.30	4.15	2.00	6.0	125.8	107.60	471.8	3.5	67.70	4 740			
110	4.00	103.0	10.1	9.6	3.5	82.0	106.0	0	4.15	2.00	6.0	131.2	113.00	457.0	3.5	66.90	4 340			
115	4.00	108.0	10.6	9.8	3.5	84.0	111.0	-0.54	4.15	2.00	6.0	137.3	118.20	438.6	3.5	65.50	3 970			
120	4.00	113.0	11.0	10.2	3.5	86.0	116.0	0	4.15	2.00	6.0	143.1	123.50	424.6	3.5	64.50	3 685			
125	4.00	118.0	11.4	10.4	4.0	90.0	121.0	0	4.15	2.00	6.0	149.0	128.70	411.5	4.0	56.50	3 420			
130	4.00	123.0	11.6	10.7	4.0	100.0	126.0	+0.63 -1.50	4.15	2.00	6.0	154.4	134.00	395.5	4.0	55.20	3 180			
135	4.00	128.0	11.8	11.0	4.0	104.0	131.0	0	4.15	2.00	6.0	159.8	139.20	389.5	4.0	55.40	2 950			

单位为毫米

表 1 (续)

公称规格 d_1	挡圈						沟槽						其他							
	s		d_3		a max	b^a \approx	d_5 min	千件 质量 \approx kg	d_2^b		m^c H13	t	n min	d_4	F_N kN	F_R^d kN	g	F_{Rg}^d kN	n_{abl}^d r/min	安装 工具 规格 ^e
	基本 尺寸	极限 偏差	基本 尺寸	极限 偏差					基本 尺寸	极限 偏差										
140	4.00		133.0		12.0	11.2	4.0	110.0		4.15	2.0	6.0	165.2	144.5	376.5	4.0	54.4	2 760		
145	4.00		138.0		12.2	11.5	4.0	115.0		4.15	2.0	6.0	170.6	149.6	367.0	4.0	53.8	2 600		
150	4.00		142.0		13.0	11.8	4.0	120.0		4.15	2.5	7.5	177.3	193.0	357.5	4.0	53.4	2 480		
155	4.00		146.0		13.0	12.0	4.0	135.0		4.15	2.5	7.5	182.3	199.6	352.9	4.0	52.6	2 710		
160	4.00		151.0		13.3	12.2	4.0	150.0		4.15	2.5	7.5	188.0	206.1	349.2	4.0	52.2	2 540		
165	4.00		155.5		13.5	12.5	4.0	160.0		4.15	2.5	7.5	193.4	212.5	345.3	5.0	41.4	2 520		
170	4.00	0 -0.10	160.5		13.5	12.9	4.0	170.0		4.15	2.5	7.5	198.4	219.1	349.2	5.0	41.9	2 440	4.0	
175	4.00		165.5		13.5	13.5	4.0	180.0		4.15	2.5	7.5	203.4	225.5	340.1	5.0	40.7	2 300		
180	4.00		170.5		14.2	13.5	4.0	190.0		4.15	2.5	7.5	210.0	232.2	345.3	5.0	41.4	2 180		
185	4.00		175.5		14.2	14.0	4.0	200.0		4.15	2.5	7.5	215.0	238.6	336.7	5.0	40.4	2 070		
190	4.00		180.5		14.2	14.0	4.0	210.0		4.15	2.5	7.5	220.0	245.1	333.8	5.0	40.0	1 970		
195	4.00		185.5		14.2	14.0	4.0	220.0		4.15	2.5	7.5	225.0	251.8	325.4	5.0	39.0	1 835		
200	4.00		190.5		14.2	14.0	4.0	230.0		4.15	2.5	7.5	230.0	258.3	319.2	5.0	38.3	1 770		
210	5.00		198.0		14.2	14.0	4.0	248.0		5.15	3.0	9.0	240.0	325.1	598.2	6.0	59.9	1 835		
220	5.00	0 -0.12	208.0		14.2	14.0	4.0	265.0		5.15	3.0	9.0	250.0	340.8	572.4	6.0	57.3	1 620	f	
230	5.00		218.0		14.2	14.0	4.0	290.0		5.15	3.0	9.0	260.0	356.6	548.9	6.0	55.0	1 445		
240	5.00		228.0		14.2	14.0	4.0	310.0		5.15	3.0	9.0	270.0	372.6	530.3	6.0	53.0	1 305		

单位为毫米

表 1(续)

公称规格 d_1	挡圈						沟槽						其他							
	s		d_3		a max	b^a \approx	d_5 min	千件 质量 \approx kg	d_2^b		m^c H13	t	n min	d_4	F_N kN	F_R^d kN	g	F_{Rg}^d kN	n_{abl}^d r/min	安装 工具 规格 ^e
	基本 尺寸	极限 偏差	基本 尺寸	极限 偏差					基本 尺寸	极限 偏差										
250	5.00		238.0	+0.72 -1.70	14.2	14.0	4.0	335.0	244.0	0 -0.72	5.15	3.0	9.0	280	388.3	504.3	6.0	50.5	1 180	
			245.0																	
260	5.00		255.0		16.2	16.0	5.0	355.0	252.0		5.15	4.0	12.0	294	535.8	540.6	6.0	54.6	1 320	
			265.0	+0.81 -2.00																
270	5.00		275.0		16.2	16.0	5.0	375.0	272.0	0 -0.81	5.15	4.0	12.0	304	556.6	525.3	6.0	52.5	1 215	^f
			285.0																	
280	5.00		285.0		16.2	16.0	5.0	398.0	282.0		5.15	4.0	12.0	314	576.6	508.2	6.0	50.9	1 100	
			295.0																	
290	5.00		295.0		16.2	16.0	5.0	418.0	282.0		5.15	4.0	12.0	324	599.1	490.8	6.0	49.2	1 005	
			305.0																	
300	5.00		305.0		16.2	16.0	5.0	440.0	292.0		5.15	4.0	12.0	334	619.1	475.0	6.0	47.5	930	
			315.0																	

^a 尺寸 b 不能超过 a_{max} 。

^b 见 7.1。

^c 见 7.2。

^d 适用于 C67S、C75S 制造的挡圈。

^e 挡圈安装工具按 JB/T 3411.47 规定。

^f 挡圈安装工具可以专门设计。

单位为毫米

表 2 重型(B型)

公称规格 d_1	挡圈						沟槽						其他							
	s		d_3		a max	b^a \approx	d_5 min	千件 质量 \approx kg	d_2^b		m^c H13	t	n min	d_4	F_N kN	F_R^d kN	g	F_{Rg}^d kN	n_{abl}^d r/min	安装 工具 规格 ^e
			基本 尺寸	极限 偏差					基本 尺寸	极限 偏差										
15	1.50		13.8		4.8	2.4	2.0	1.10	14.3	1.60	0.35	1.1	25.1	2.66	15.5	1.0	6.40	57 000	2.0	
16	1.50		14.7	+0.10 -0.36	5.0	2.5	2.0	1.19	15.2	1.60	0.40	1.2	26.5	3.26	16.6	1.0	6.35	44 000		
	1.50		15.7		5.0	2.6	2.0	1.39	16.2	1.60	0.40	1.2	27.5	3.46	18.0	1.0	6.70	46 000		
18	1.50	⁰ -0.06	16.5		5.1	2.7	2.0	1.56	17.0	1.60	0.50	1.5	28.7	4.58	26.6	1.5	5.85	42 750		
	1.75		18.5	+0.13 -0.42	5.5	3.0	2.0	2.19	19.0	1.85	0.50	1.5	31.6	5.06	36.3	1.5	8.20	36 000		
22	1.75		20.5		6.0	3.1	2.0	2.42	21.0	1.85	0.50	1.5	34.6	5.65	36.0	1.5	8.10	29 000		
	1.75		22.2		6.3	3.2	2.0	2.76	22.9	1.85	0.55	1.7	37.3	6.75	34.2	1.5	7.60	29 000		
25	2.00		23.2		6.4	3.4	2.0	3.59	23.9	2.15	0.55	1.7	38.5	7.05	45.0	1.5	10.30	25 000		
	2.00		25.9	+0.21 -0.42	6.5	3.5	2.0	4.25	26.6	2.15	0.70	2.1	41.7	10.00	57.0	1.5	13.40	22 200		
30	2.00		27.9		6.5	4.1	2.0	5.35	28.6	2.15	0.70	2.1	43.7	10.70	57.0	1.5	13.60	21 100		
	2.00		29.6		6.5	4.1	2.5	5.85	30.3	2.15	0.85	2.6	45.7	13.80	55.5	2.0	10.00	18 400		
34	2.50	⁰ -0.07	31.5		6.6	4.2	2.5	7.05	32.3	2.65	0.85	2.6	47.9	14.70	87.0	2.0	15.60	17 800		
	2.50		32.2	+0.25 -0.50	6.7	4.2	2.5	7.20	33.0	2.65	1.00	3.0	49.1	17.80	86.0	2.0	15.40	16 500		
38	2.50		35.2		6.8	4.3	2.5	8.30	36.0	2.65	1.00	3.0	52.3	19.30	101.0	2.0	18.60	14 500		
	2.50		36.5	+0.39 -0.90	7.0	4.4	2.5	8.60	37.5	2.65	1.25	3.8	54.7	25.30	104.0	2.0	19.30	14 300		
42	2.50		38.5		7.2	4.5	2.5	9.30	39.5	2.65	1.25	3.8	57.2	26.70	102.0	2.0	19.20	13 000		

单位为毫米

表 2 (续)

公称规格 d_1	挡圈						沟槽						其他							
	s		d_3		a max	b^a ≈	d_5 min	千件 质量 ≈ kg	d_2^b		m^c H13	t	n min	d_4	F_N kN	F_R^d kN	g	F_{Rg}^d kN	n_{abl}^d r/min	安装 工具 规格 ^e
	基本 尺寸	极限 偏差	基本 尺寸	极限 偏差					基本 尺寸	极限 偏差										
45	2.50	0	41.5		7.5	4.7	2.5	10.7	42.5		2.65	1.25	3.8	60.8	28.6	100.0	2.0	19.1	11 400	
48	2.50	-0.07	44.5	+0.39 -0.90	7.8	5.0	2.5	11.3	45.5	0	2.65	1.25	3.8	64.4	30.7	101.0	2.0	19.5	10 300	
50	3.00		45.8		8.0	5.1	2.5	15.3	47.0	-0.25	3.15	1.50	4.5	66.8	38.0	165.0	2.0	32.4	10 500	
52	3.00		47.8		8.2	5.2	2.5	16.6	49.0		3.15	1.50	4.5	69.3	39.7	165.0	2.5	26.0	9 850	2.5
55	3.00	0	50.8		8.5	5.4	2.5	17.1	52.0		3.15	1.50	4.5	72.9	42.0	161.0	2.5	25.6	8 960	
58	3.00	-0.08	53.8		8.8	5.6	2.5	18.9	55.0		3.15	1.50	4.5	76.5	44.3	160.0	2.5	26.0	8 200	
60	3.00		55.8		9.0	5.8	2.5	19.4	57.0		3.15	1.50	4.5	78.9	46.0	156.0	2.5	25.4	7 620	
65	4.00		60.8	+0.46 -1.10	9.3	6.3	3.0	29.1	62.0	0	4.15	1.50	4.5	84.6	49.8	346.0	2.5	58.0	6 640	
70	4.00		65.5		9.5	6.6	3.0	35.3	67.0	-0.30	4.15	1.50	4.5	90.0	53.8	343.0	2.5	59.0	6 530	3.0
75	4.00		70.5		9.7	7.0	3.0	39.3	72.0		4.15	1.50	4.5	95.4	57.6	333.0	2.5	58.0	5 740	
80	4.00	0	74.5		9.8	7.4	3.0	43.7	76.5		4.15	1.75	5.3	100.6	71.6	328.0	3.0	50.0	6 100	
85	4.00	-0.10	79.5		10.0	7.8	3.5	48.5	81.5		4.15	1.75	5.3	106.0	76.2	383.0	3.0	59.4	5 710	
90	4.00		84.5	+0.54 -1.30	10.2	8.2	3.5	59.4	86.5	0	4.15	1.75	5.3	111.5	80.8	386.0	3.0	61.0	4 980	3.5
100	4.0		94.5		10.5	9.0	3.5	71.6	96.5	-0.35	4.15	1.75	5.3	122.1	90.0	368.0	3.0	51.6	4 180	

^a 尺寸 b 不能超过 a_{max} 。

^b 见 7.1。

^c 见 7.2。

^d 适用于 C67S、C75S 制造的挡圈。

^e 挡圈安装工具按 JB/T 3411.47 规定。

5 承载能力

5.1 通则

安装挡圈的尺寸要求分别计算沟槽承载能力 F_N 和挡圈承载能力 F_R 。通常,主要参照下限参数设计。表 1 和表 2 给出承载能力(F_N 、 F_R 、 F_{Rg}),不包含在静载荷下产生的屈服或在动载荷下疲劳断裂的安全系数,在静载荷下,抗断裂的安全水平至少是 2 倍。

在高速旋转条件下,由于离心作用可能使挡圈趋向脱离沟槽底面,因而极限转速受到限制。

5.2 沟槽承载能力 F_N

表 1 和表 2 给出的 F_N 值适用于材料下屈服强度 $R_{eL}=200$ MPa、给定公称槽深 t 与边距 n 的沟槽。对于其他沟槽深度 t' 和下屈服强度 R'_{eL} ,承载能力 F'_N 应按式(1)计算:

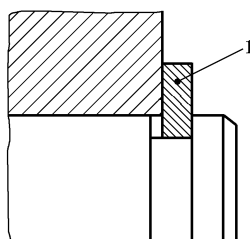
$$F'_N = F_N \cdot \frac{t'}{t} \cdot \frac{R'_{eL}}{200} \dots\dots\dots (1)$$

5.3 挡圈承载能力 F_R

表 1 和表 2 给出的 F_R 值适用于穿过大于最大直径 $1.01 \times d_1$ 的轴(见第 7 章),并符合 n_{ab1} 的挡圈,与零件直角接触的装配(见图 3)。

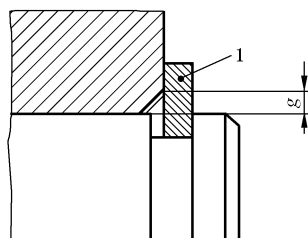
F_{Rg} 值适用于零件倒角尺寸为 g 的装配(见图 4)。

F_R 和 F_{Rg} 值适用于弹性模量 210 GPa 的挡圈材料。



说明:
1——挡圈。

图 3 直角接触



说明:
1——挡圈。

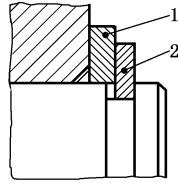
图 4 倒角接触

对于不同的倒角尺寸 g' ,挡圈的承载能力应按式(2)计算:

$$F'_{Rg} = F_{Rg} \cdot \frac{g}{g'} \dots\dots\dots (2)$$

注：当 $F'_{Rg} > F_R$ 时，则 F_R 是适用的。

如果由于倒角尺寸太大不能适应实际受力的要求，那么借助支承环形成直角接触（见图 5）。



说明：

1——支承环；

2——挡圈。

图 5 使用支承环的直角接触

5.4 极限转速

用 C67S 或 C75S 制造的挡圈，按第 7 章规定的方法安装后，当转速达到表 1 和表 2 中给出的极限转速时，不应脱出沟槽。

6 沟槽设计

6.1 沟槽尺寸 d_2

应从表 1 和表 2 中选取沟槽尺寸 d_2 ，以使挡圈置入沟槽后承受预应力。

注：如无需承受预应力，可选用较小的沟槽直径，其下极限为： $d_{2min} = d_{3max}$ 。

6.2 沟槽宽度 m

公差带 H13 适用于表 1 和表 2 规定的沟槽宽度。受单向力时，沟槽可向不受力的一边加宽和/或倒角。沟槽宽度不会影响挡圈的承载能力。制造商可自行决定沟槽形状和宽度。

如果挡圈交替传递力，沟槽壁承受双向力，则槽宽 m 应尽可能的与挡圈厚度 s 匹配，如减小公差。

沟槽形状见图 6 a)~d)。

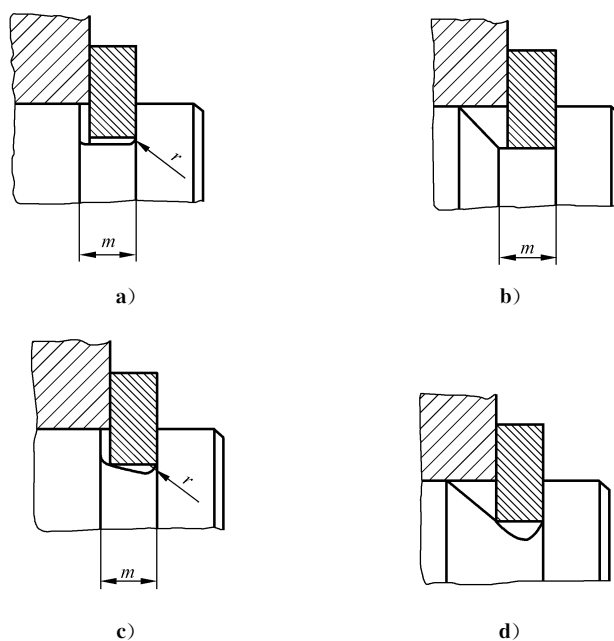
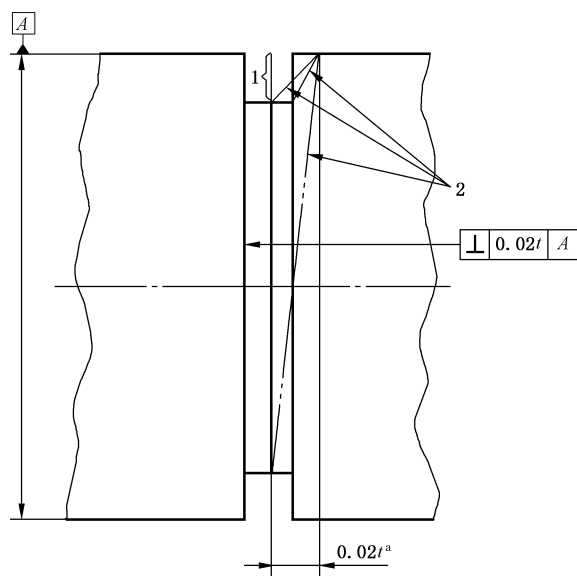


图 6 沟槽形状

6.3 沟槽底部设计

矩形沟槽是标准形状,见图 6a)。受载荷边圆角 r 不应超过 $0.1 \times s$ 。其他适用的沟槽形状见图 6b)~d)。沟槽底部设计见图 7。



说明:

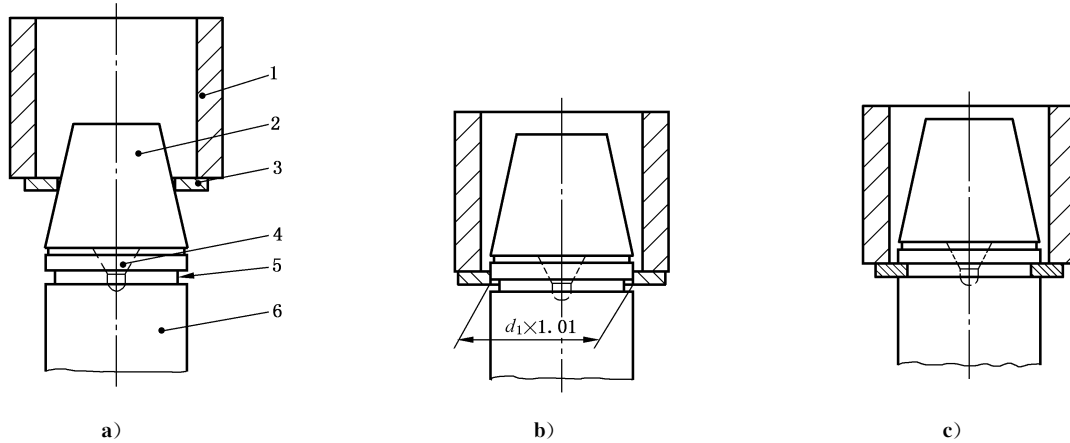
- 1——测量垂直点;
- 2——可能的轮廓线。
- ^a 公差带。

图 7 沟槽底部设计

7 安装

应使用符合 JB/T 3411.47 规定的安装工具或锥棒安装挡圈。

在安装过程中,应确保挡圈扩张到正好能穿过直径为 $1.01 \times d_1$ 的轴。防止过渡扩张最可靠的方法是使用锥棒进行安装,见图 8。



说明:

- 1——压力套;
- 2——锥棒;
- 3——挡圈;
- 4——定心孔;
- 5——沟槽;
- 6——轴。

图 8 锥棒安装

8 技术条件

技术条件按 GB/T 959.1 规定。

9 标记

9.1 标记方法

标记方法按 GB/T 1237 规定。

9.2 标记示例

轴径 $d_1 = 40$ mm、厚度 $s = 1.75$ mm、材料 C67S、表面磷化处理的 A 型轴用弹性挡圈的标记:
挡圈 GB/T 894 40

轴径 $d_1 = 40$ mm、厚度 $s = 2.00$ mm、材料 C67S、表面磷化处理的 B 型轴用弹性挡圈的标记:
挡圈 GB/T 894 40B