

ICS 23.040.60
J 78



中华人民共和国国家标准

GB/T 6071—2003
代替 GB/T 6071.1~6071.3—1985

超 高 真 空 法 兰

Ultra-high vacuum flange

2003-10-29 发布

2004-05-01 实施

中 华 人 民 共 和 国 发 布
国 家 质 量 监 督 检 验 检 疫 总 局

前 言

本标准代替 GB/T 6071.1—1985《超高真空法兰结构 型式》、GB/T 6071.2—1985《超高真空法兰尺寸》、GB/T 6071.3—1985《超高真空法兰用铜密封垫》。

本标准与 GB/T 6071.1~6071.3—1985 相比主要变化如下：

- 将 D_1 的负公差调整为正公差；
- 对部分法兰的基本尺寸进行了调整,将外径 D36 改为 D34、D56 改为 D54、D62 改为 D60、D71 改为 D70、D89 改为 D86。
- 增加了 DN(25)、DN250 规格；
- 刀口处向内倾斜 5° ,刀口总深度由原 1.5 mm 调整为 1.2 mm；
- 法兰的烘烤温度由原 450°C 改为不大于 300°C ；
- 法兰公称通径 DN 直通到法兰刀口底面；
- 调整了铜密封垫的环带尺寸；
- 为方便使用将图和对应的表排在一起。

本标准由全国真空技术标准化技术委员会(CSBTS/TC 18)提出并归口。

本标准负责起草单位:中国科学院沈阳科学仪器研制中心有限公司、沈阳真空技术研究所。

本标准参加起草单位:杭州大和热磁电子有限公司。

本标准主要起草人:张廷阁、钱幼林、史雪松、张明达、李稻田。

本标准所代替标准的历次版本发布情况为：

- GB/T 6071.1—1985
- GB/T 6071.2—1985
- GB/T 6071.3—1985



超 高 真 空 法 兰

1 范围

本标准规定了内焊型、松套型、盲型超高真空法兰(以下简称法兰)和铜密封垫的型式、尺寸及技术要求。

本标准适用于超高真空系统中公称通径为 16 mm~250 mm 用铜垫密封的不锈钢法兰及铜密封垫。

2 规范性引用文件

下列文件中的条款通过本标准的引用而成为本标准的条款。凡是注日期的引用文件,其随后所有的修改单(不包括勘误的内容)或修订版均不适用于本标准,然而,鼓励根据本标准达成协议的各方研究是否可使用这些文件的最新版本。凡是不注日期的引用文件,其最新版本适用于本标准。

GB/T 1800(所有部分) 极限与配合 基础

GB/T 5231—2001 加工铜及铜合金 化学成分和产品形状

GB/T 1220—1992 不锈钢棒

3 型式与尺寸

3.1 法兰与接管连接型式应符合图 1 的规定,尺寸应符合表 1 的规定。

3.2 内焊型法兰的型式应符合图 2 的规定,尺寸应符合表 2 的规定。

3.3 松套型法兰的型式应符合图 3 的规定,尺寸应符合表 3 的规定;

松套型法兰肩环(以下简称肩环)的型式应符合图 4 的规定,尺寸应符合表 4 的规定。

3.4 盲型法兰的型式应符合图 5 的规定,尺寸应符合表 5 的规定。

3.5 铜密封垫的型式应符合图 6 的规定,尺寸应符合表 6 的规定。

4 技术要求

4.1 法兰的公称通径一般与接管内径一致,但在不妨碍法兰连接的情况下,可以适当改变。

4.2 公称通径小于 25 mm 的法兰或肩环,可与接管制成一体。

4.3 接管与法兰或肩环的内焊缝为连续氩弧焊接。

4.4 法兰烘烤温度不大于 300℃。反复烘烤时,密封处漏气率小于 1.0×10^{-8} Pa·L/S。

4.5 螺栓、螺母及垫圈与法兰装配时一般应在螺栓、螺母之间加二硫化钼润滑剂。

4.6 法兰的密封刀口不允许有碰伤、划伤、斑痕及其他影响真空密封性能的缺陷。

4.7 法兰推荐使用 GB/T 1220—1992 规定的 0Cr18Ni9 或 1Cr18Ni9Ti 不锈钢制造。

4.8 铜密封垫推荐使用 GB/T 5231—2001 中规定的 TU₁ 或 TU₂ 铜板制造。

4.9 未注明公差尺寸按 GB/T 1800 中的 IT12 加工。

5 标记示例

公称通径为 63 mm 的内焊型法兰,其标记为:	CFn63	GB/T 6071—2003
公称通径为(25)mm 的内焊型法兰,其标记为:	CFn(25)	GB/T 6071—2003
公称通径为 63 mm 的松套型法兰,其标记为:	CFs63	GB/T 6071—2003
公称通径为 63 mm 的肩环,其标记为:	CFj63	GB/T 6071—2003

公称通径为 63 mm 的盲型法兰,其标记为: CFm63 GB/T 6071—2003
 公称通径为 63 mm 的铜密封垫圈,其标记为: CFd63 GB/T 6071—2003

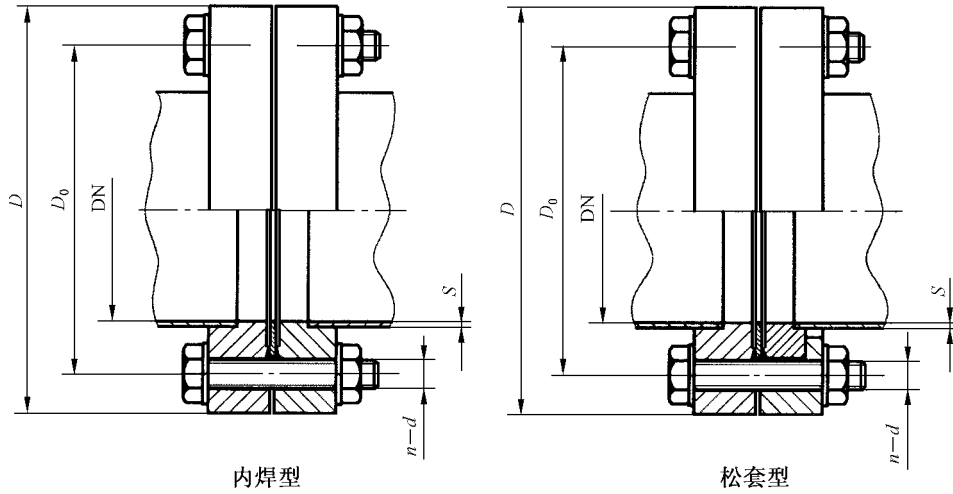


图 1 法兰与接管的连接型式

表 1 法兰与接管的连接尺寸

单位为毫米

公称通径 DN	法兰		接管		螺栓	
	D	D_0	DN	$2S^d$	n	$d \times L$
16 ^a	34	27.0	16.0	2.0	6	M4×20
20	54	41.3	20.0	4.0	6	M6×30
(25) ^b	54	43.0	25.0	3.0	6	M6×30
25	60	47.0	25.0	4.0	6	M6×30
32	70	54.0	32.0	4.0	6	M6×35
40 ^{a,c}	70	58.7	35.0	3.0	6	M6×35
50	86	72.4	50.0	3.0	8	M8×45
63 ^a	114	92.2	63.0	3.0	8	M8×50
80	130	110.0	80.0	5.0	16	M8×50
100 ^a	152	130.3	100.0	4.0	16	M8×55
160 ^{a,c}	202	181.0	150.0	4.0	20	M8×55
200 ^a	253	231.8	200.0	5.5	24	M8×60
250	305	284.0	250.0	6.5	32	M8×70

^a 优先采用。

^b 括号内规格为限制采用规格。

^c DN40 的实际公称通径为 35 mm, DN160 的实际公称通径为 150 mm。

^d 为推荐值。

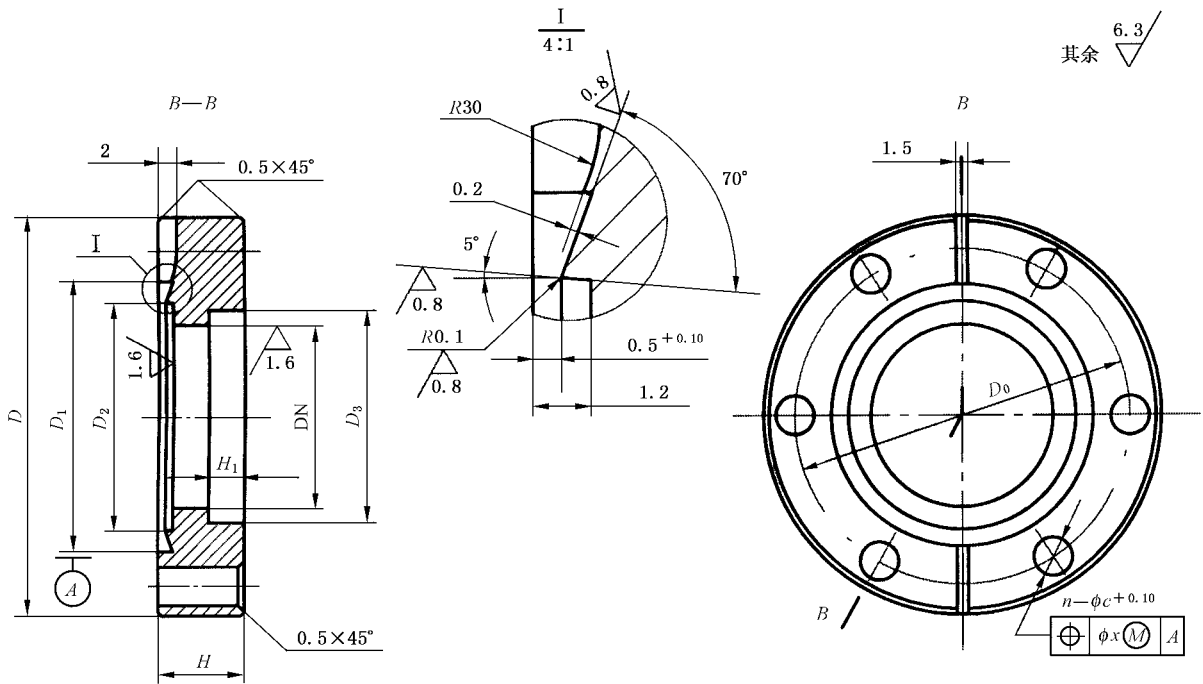


图 2 内焊型法兰型式

表 2 内焊型法兰尺寸

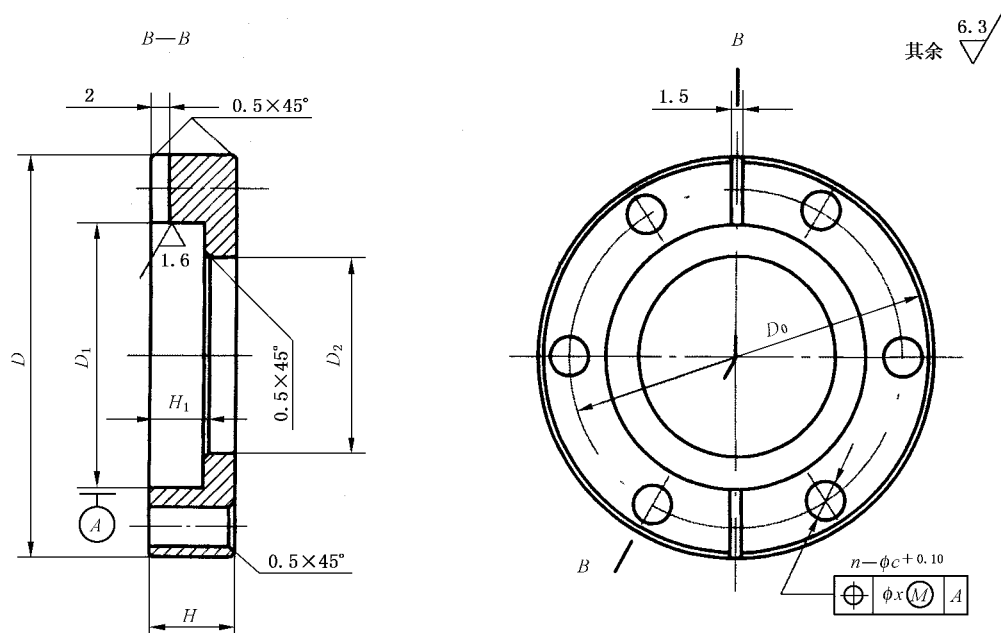
单位为毫米

公称 直径 DN	D	D ₀	D ₁		D ₂	D ₃		H	H ₁	x	n	c
			基本 尺寸	公差		基本 尺寸	公差					
16 ^a	34	27.0	21.4	+0.033 0	18.0	18.0	+0.043 0	7.3	3.0	0.20	6	4.3
20	54	41.3	32.9	+0.039 0	27.6	24.0	+0.052 0	10.5	5.5			0.40
(25) ^b	54	43.0	35.0	+0.039 0	29.5	28.0	+0.052 0	10.5	5.5			
25	60	47.0	39.0	+0.039 0	34.0	29.0	+0.052 0	10.0	5.0			
32	70	54.0	46.0	+0.039 0	41.0	35.0	+0.062 0	12.0	6.0			
40 ^{a,c}	70	58.7	48.3	+0.039 0	42.0	38.0	+0.062 0	13.0	7.5	0.25	8	8.4
50	86	72.4	61.6	+0.046 0	55.6	53.0	+0.074 0	16.0	8.0			
63 ^a	114	92.2	82.4	+0.054 0	77.0	66.0	+0.074 0	17.5	8.0	0.25	16	8.4
80	130	110.0	99.0	+0.054 0	93.0	85.0	+0.087 0	18.0	8.0			
100 ^a	152	130.3	120.6	+0.063 0	115.0	104.0	+0.087 0	20.0	9.0			
160 ^{a,c}	202	181.0	171.4	+0.063 0	166.0	154.0	+0.100 0	22.0	9.5			
200 ^a	253	231.8	222.1	+0.072 0	217.0	205.5	+0.115 0	24.5	12.0	0.25	24	8.4
250	305	284.0	273.1	+0.081 0	267.0	256.5	+0.130 0	26.0	13.0			

^a 优先采用。

^b 括号内规格为限制采用规格。

^c DN40 的实际公称通径为 35 mm, DN160 的实际公称通径为 150 mm。



6.3
其余 ∇

图 3 松套型法兰型式
表 3 松套型法兰尺寸

单位为毫米

公称 通径 DN	D	D ₀	D ₁		D ₂	H	H ₁		x	n	c
			基本 尺寸	公差			基本 尺寸	公差			
16	34	27.0	21.4	+0.052 0	18.5	7.3	5.8	+0.075 0	0.20	6	4.3
20	54	41.3	32.9	+0.062 0	25.0	10.5	7.0	+0.090 0			0.40
(25) ^a	54	43.0	35.0	+0.062 0	29.0	10.5	6.9	+0.090 0			
25	60	47.0	39.0	+0.062 0	30.0	10.0	7.0	+0.090 0			
32	70	54.0	46.0	+0.062 0	39.0	12.0	7.6	+0.090 0			
40	70	58.7	48.3	+0.062 0	39.0	13.0	7.7	+0.090 0	0.25	8	8.4
50	86	72.4	61.6	+0.074 0	56.0	17.5	9.7	+0.090 0			
63	114	92.2	82.5	+0.087 0	71.0	19.0	12.7	+0.110 0			
80	130	110.0	99.0	+0.087 0	87.0	18.0	12.7	+0.110 0			
100	152	130.3	120.6	+0.100 0	109.0	21.5	14.3	+0.110 0			
160	202	181.0	171.4	+0.100 0	160.0	24.0	15.8	+0.110 0			
200	253	231.8	222.2	+0.115 0	208.0	24.5	17.1	+0.110 0	24	32	
250	305	284	273.1	+0.130 0	262.0	26.0	18.0	+0.110 0			

^a 括号内规格为限制采用规格。

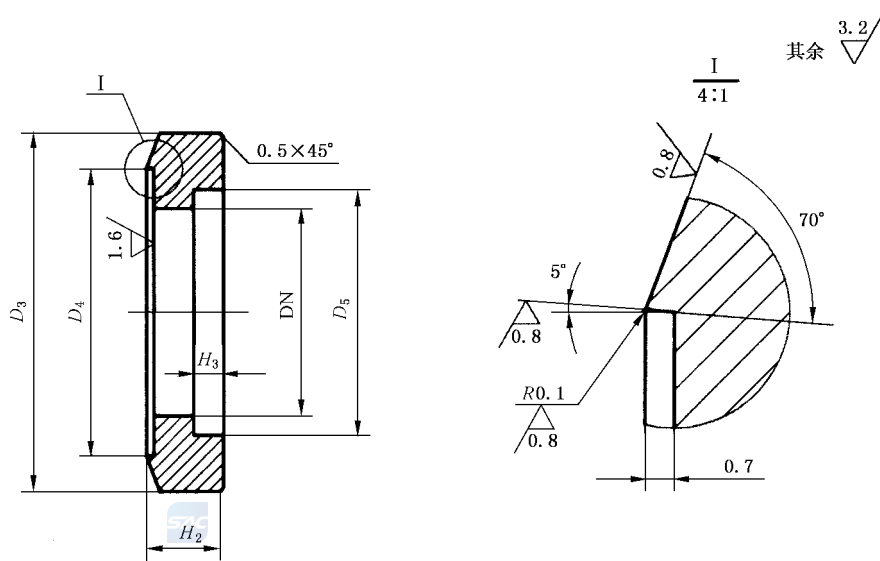


图 4 肩环型式

表 4 肩环尺寸

单位为毫米

公称 通径 DN	D ₃		D ₁	D ₅		H ₂		H ₃
	基本 尺寸	公差		基本 尺寸	公差	基本 尺寸	公差	
16 ^a	21.4	-0.110 -0.142	18.0	18.0	+0.043 0	5.3	+0.075 0	1.5
20	32.9	-0.120 -0.159	27.6	24.0	+0.052 0	6.5	+0.090 0	
(25) ^b	35.0	-0.120 -0.159	29.5	28.0	+0.052 0	6.4	+0.090 0	
25	39.0	-0.120 -0.159	34.0	29.0	+0.052 0	6.5	+0.090 0	
32	46.0	-0.130 -0.169	41.0	35.0	+0.062 0	7.1	+0.090 0	
40 ^{a,c}	48.3	-0.130 -0.169	42.2	38.0	+0.062 0	7.2	+0.090 0	2.2
50	61.6	-0.140 -0.186	55.6	53.0	+0.074 0	9.2	+0.090 0	3.2
63 ^a	82.5	-0.170 -0.224	77.0	66.0	+0.074 0	12.2	+0.110 0	
80	99.0	-0.170 -0.224	93.0	85.0	+0.087 0	12.2	+0.110 0	
100 ^a	120.6	-0.180 -0.234	115.0	104.0	+0.087 0	13.8	+0.110 0	
160 ^{a,c}	171.4	-0.230 -0.299	166.0	154.0	+0.100 0	15.3	+0.110 0	
200 ^a	222.2	-0.260 -0.332	217.0	206.0	+0.115 0	16.6	+0.110 0	4.5
250	273.1	-0.330 -0.411	267.0	256.5	+0.130 0	17.5	+0.110 0	5.0

^a 优先采用。

^b 括号内规格为限制采用规格。

^c DN40 的实际公称通径为 35 mm, DN160 的实际公称通径为 150 mm。

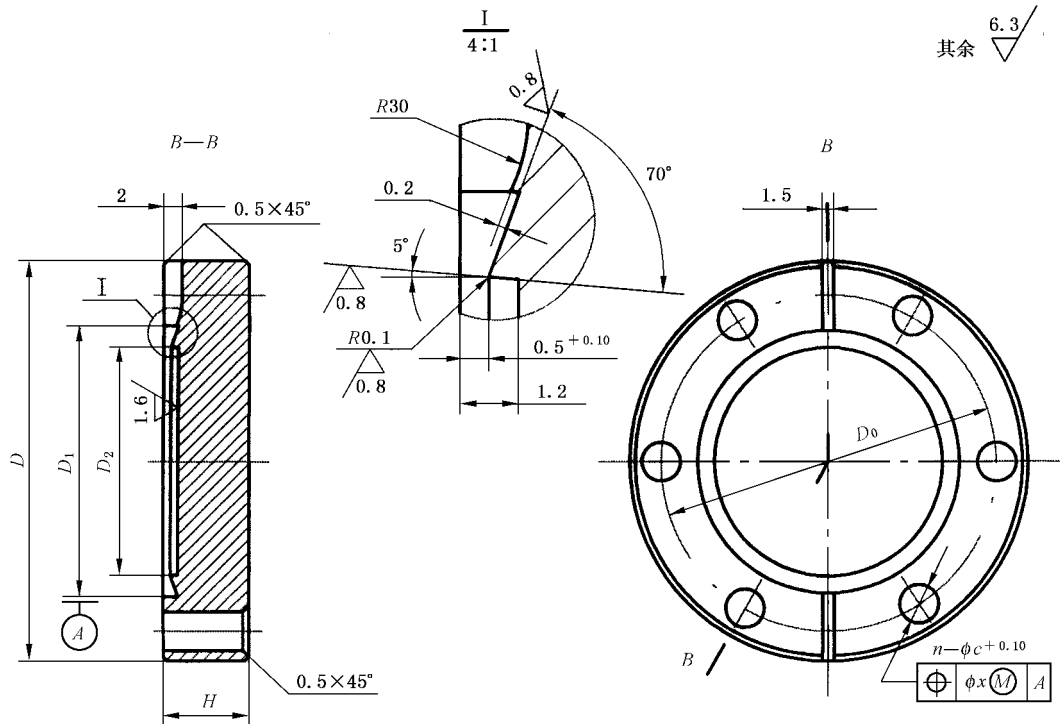


图 5 盲型法兰型式
表 5 盲型法兰尺寸

单位为毫米

公称 通径 DN	D	D_0	D_1		D_2	H	x	n	c
			基本 尺寸	公差					
16	34	27.0	21.4	$+0.033$ 0	18.0	7.3	0.20	6	4.3
20	54	41.3	32.9	$+0.039$ 0	27.6	10.5			0.40
(25) ^a	54	43.0	35.0	$+0.039$ 0	29.5	10.5			
25	60	47.0	39.0	$+0.039$ 0	34.0	10.0			
32	70	54.0	46.0	$+0.039$ 0	41.0	12.0			
40	70	58.7	48.3	$+0.039$ 0	42.0	13.0	0.25	8	8.4
50	86	72.4	61.6	$+0.046$ 0	55.6	16.0			
63	114	92.2	82.5	$+0.054$ 0	77.0	17.5			
80	130	110.0	99.0	$+0.054$ 0	93.0	18.0			
100	152	130.3	120.6	$+0.063$ 0	115.0	20.0			
160	202	181.0	171.4	$+0.063$ 0	166.0	22.0	20	24	
200	253	231.8	222.2	$+0.072$ 0	217.0	24.5			
250	305	284.0	273.1	$+0.810$ 0	267.0	26.0			

^a 括号内规格为限制采用规格。

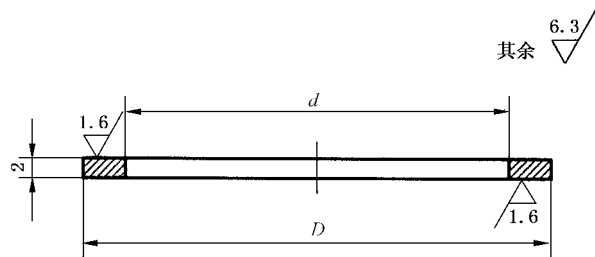


图 6 法兰用铜密封垫型式

表 6 法兰用铜密封垫尺寸

单位为毫米

公称通径 DN	D		d
	基本尺寸	公差	
16	21.4	-0.060 -0.095	16.2
20	32.9	-0.075 -0.115	21.0
(25) ^a	35.0	-0.075 -0.115	25.6
25	39.0	-0.075 -0.115	25.6
32	46.0	-0.075 -0.115	33.0
40	48.3	-0.075 -0.115	36.8
50	61.6	-0.095 -0.145	52.0
63	82.5	-0.120 -0.175	63.6
80	99.0	-0.120 -0.175	82.0
100	120.6	-0.120 -0.175	101.7
160	171.4	-0.150 -0.210	152.5
200	222.2	-0.180 -0.250	203.3
250	273.1	-0.210 -0.290	254.0

^a 括号内规格为限制采用规格。